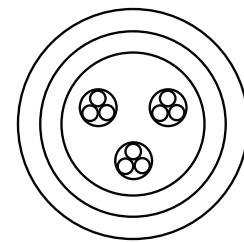
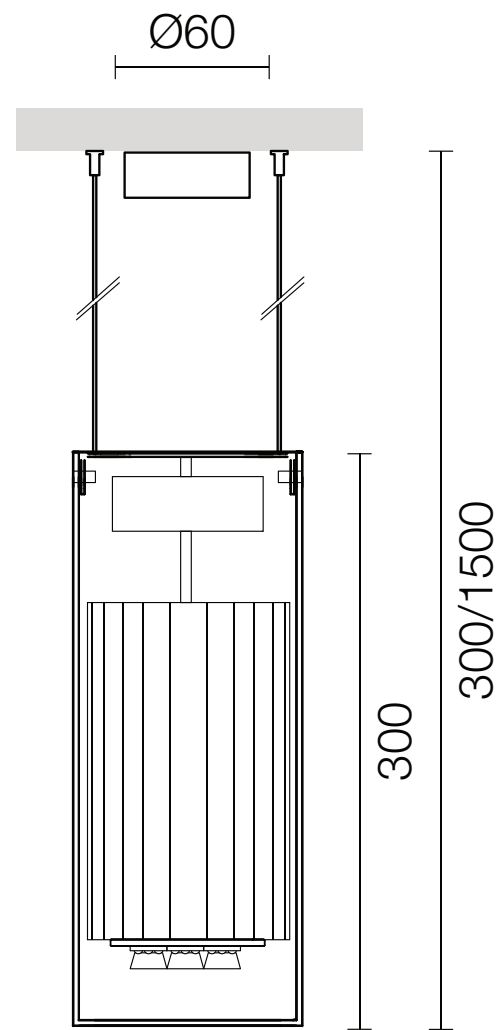


$\text{Ø}120$

T012 LE A



$\text{Ø}120$

T012 LE M