

Asennusohje D1976d

SGS CE US CEC PS E CE MULTI-adapter™ GA 69

GLOBAL <sup>®</sup> *pro*

ASENNUSOHJE INSTALLATIONSANVISNING MONTAGEANWEISUNG INSTALLATION INSTRUCTION

**GA 69**  
Valintavirranottolaite  
U<sub>n</sub> 250V, I<sub>n</sub> 6A

Suojausluokka I  
Vetolujuus 50 N  
Taivutusmomentti maks.  
2,5Nm

Käytetään kohdevalaisimien  
Kiinnitykseen GLOBAL pro  
(ent. NOKIA) XTS, XTTS ja  
XTSC 3-piirikiskoihin

**GA 69**  
Adapter  
U<sub>n</sub> 250V, I<sub>n</sub> 6A

Skyddsklass I  
Draghållfasthet 50 N  
Böjmoment max. 2,5 Nm

För anslutning av spotlights  
i GLOBAL pro (fd. NOKIA) XTS,  
XTTS och XTSC 3-fasskenor

**GA 69**  
Adapter  
U<sub>n</sub> 250V, I<sub>n</sub> 6A

Schutzklasse I  
Zugfestigkeit 50 N  
Biegemoment max. 2,5 Nm

Für Aufspannen von Strahlern in  
GLOBAL pro (früher NOKIA)  
XTS, XTTS und XTSC 3-  
Phasenschienen

**GA 69**  
Adapter  
U<sub>n</sub> 250V, I<sub>n</sub> 6A

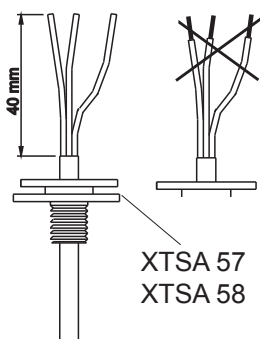
Class I  
Pull strength 50 N  
Bending moment max. 2,5 Nm

For connection of spotlights to  
GLOBAL pro (former NOKIA) XTS,  
XTTS and XTSC 3-circuit tracks.

**WARNING - NORDIC ALUMINIUM LIGHTING TRACK SYSTEMS**

It is forbidden to use any kind of solvent, glue, grease, oil or cleaner etc. in contact with Nordic Aluminium adapters or other lighting track components. These foreign materials can cause cracking and/or damage to the components for which Nordic Aluminium will not be liable for.

Liitäntäkaapelin vaipan poisto.  
Avmantling av kabeln.  
Entschälung des Kabels.  
Stripping of the cable.



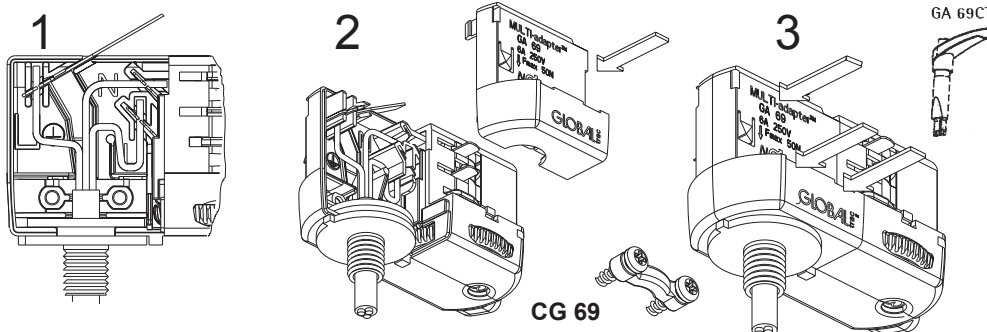
Monilankainen liitäntäjohto 0,5...1,0mm<sup>2</sup>.  
Mångtrådig kopplingsstråd 0,5...1,0mm<sup>2</sup>.  
Mehrdrahtleitung 0,5...1,0mm<sup>2</sup>.  
Cord stranded wire 0,5...1,0mm<sup>2</sup>.

Johtimet painetaan liittimiin liitinkannella, joka kiinnitetään kuvien 2 ja 3 mukaisesti.

Ledarna trycks in i kontakterna med locket som stängs enl. bild 2 och 3.

Die Leitungen werden in Anschlußklemmen mit Hilfe des Anschlußdeckels zugesperrt, der gemäß der Bilder 2 und 3 verschlossen wird.

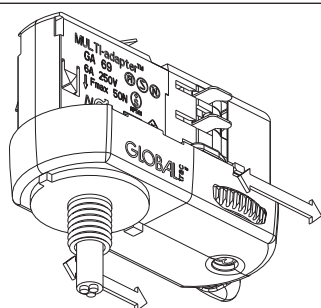
The conductors are pressed into the connectors by the connector lid which is closed as shown in pictures 2 and 3.



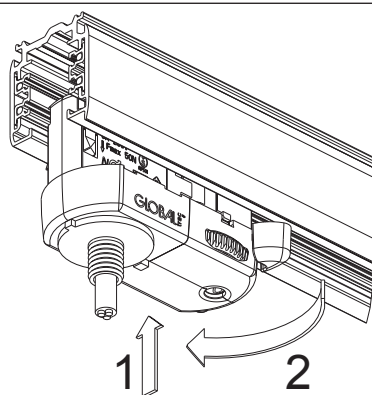
Eristyksen lävistävä liitin liitäntäjohdolle.  
Engångskoppling för anslutningsledare.  
Einwegverbindung für die Leitung.  
Slot connection for conductor.

CG 69

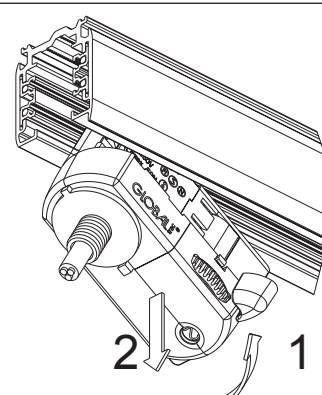
Vedonpoistosanka  
Dragavlastare  
Zugentlastungsbügel  
Cable grip  
} not included



Vaiheet (1, 2 tai 3) voidaan valita ennen virranottolaitteen kiinnitystä kiskoon tai kiinnitetynä.  
Fasen (1,2 eller 3) kan väljas före kopplingen i skenan eller därefter.  
Wahl der Phase (1,2 oder 3) vor der Aufspannen in der Schiene oder nacher.  
Choose the phase (1,2 or 3) before fastening into the track or afterwards.



Virranottolaitteen kiinnitys kiskoon.  
Koppling av adaptern i skenan.  
Aufspannen des Adapters.  
Fastening of the adapter.



Virranottolaitteen irroitus kiskosta.  
Lösgrände av adaptern från skenan.  
Auslösung des Adapters.  
Removing the adapter.

**Product and operational safety**

It is allowed only to use the parts presented and they must be installed according to these installation instructions. NORDIC ALUMINIUM Plc as manufacturer of the product is not responsible for the safety and function of the system if parts not belonging to this are used or if any deviations from the installation instructions are made. It is then the user's responsibility to ensure The electrical, mechanical and thermal compatibility between the product and the fixtures attached to it.

Manufacturer  
Tillverkare  
Hersteller

Valmistaja, tekninen neuvonta ja myynti

**NORDIC ALUMINIUM**

P.O. Box 117, FI-02401 Kirkkonummi, Finland  
Tel. +358 20 7660 200, fax +358 20 7660 485  
www.nordicaluminium.fi





## GLOBAL <sup>PRO</sup> pulse dali XTSC (F) 6

Asennusohje D2985a

### FI- Kosketinkiskojärjestelmän asennusohje

3-vaihi. (3P+N+PE)  
Un 400V, In 16A 50Hz  
DALI 1A 50V FELV  
Suojausluokka I, IP 20  
Suositeltava asennuskorkeus min. 1,7 m

### S- Monteringsanvisning för kontaktskensystem

3-fas. (3P+N+PE)  
Un 400V, In 16A 50Hz  
DALI 1A 50V FELV  
Skyddsklass I, IP 20  
Min. installationshöjd 2,2 m (S)

### D- Montageanweisung für Stromschienen

3-Phasen (3P+N+PE)  
Un 400V, In 16A 50 Hz  
DALI 1A 50V FELV  
Schutzklasse I, IP 20

### GB- Installation instructions of lighting track system

3-phase. (3P+N+PE)  
Un 400V, In 16A 50Hz  
DALI 1A 50V FELV  
Class I, IP 20

### F- Instruction d'installation pour un système des rails d'allumage

3-phases (3P+N+PE)  
Un 400V, In 16A 50 Hz  
DALI 1A 50V FELV  
Classe I, IP 20

### ES- Instrucciones de instalación para carril de iluminación.

3-fases (3P+N+PE)  
Un 400V, In 16A 50Hz  
DALI 1A 50V FELV  
Clase I, IP 20

### I- Istruzioni per l'installazione dei binari elettrificati

Trifase (3P+N+PE)  
Un 400V, In 16A 50 Hz  
DALI 1A 50V FELV  
Classe di protezione I, IP 20

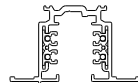
- \*) Virransyöttömahdollisuus
- \*) Anslutningsmöjlighet
- \*) Einspeisung möglich
- \*) Can be used as feed

- \*) Peut être utilisé comme alimentation
- \*) Puede ser usado como toma de alimentación
- \*) Può essere utilizzato per l'alimentazio



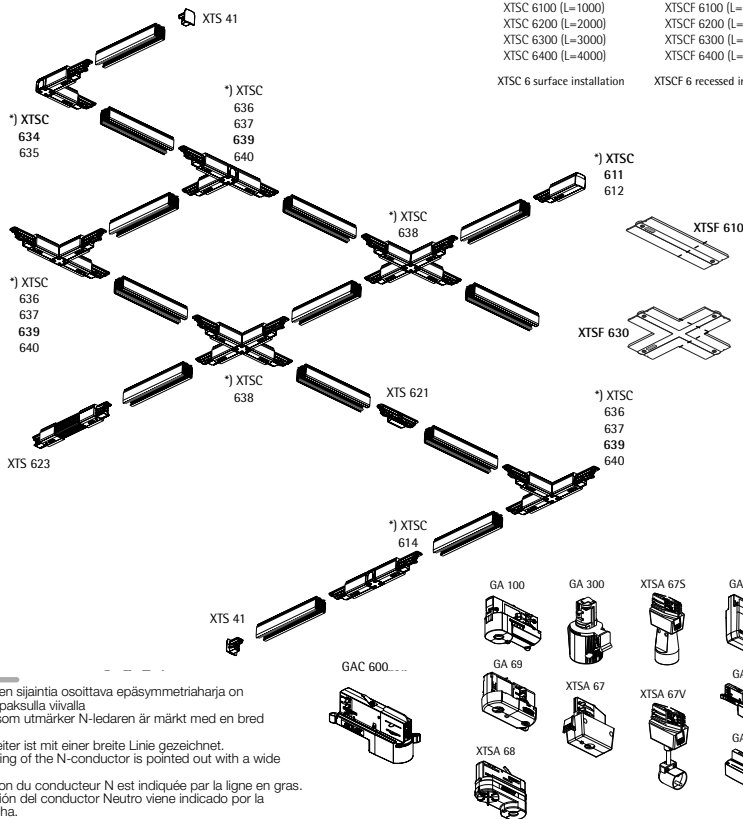
XTSC 6100 (L=1000)  
XTSC 6200 (L=2000)  
XTSC 6300 (L=3000)  
XTSC 6400 (L=4000)

XTSC 6 surface installation



XTSCF 6100 (L=1000)  
XTSCF 6200 (L=2000)  
XTSCF 6300 (L=3000)  
XTSCF 6400 (L=4000)

XTSCF 6 recessed installation



- FI- N-johtimen sijaintia osoittava epäsymmetriaarja on merkitty paksulla viivalla.
- S - Kartten som utmärker N-ledaren är märkt med en bred linje.
- D - Der Nulleiter ist mit einer breite Linie gezeichnet.
- GB- The placing of the N-conductor is pointed out with a wide line.
- F - La position du conducteur N est indiquée par la ligne en gras.
- ES- La posición del conductor Neutro viene indicado por la línea ancha.
- I - La posizione del conduttore N (neutro) viene indicata da una linea in grassetto.

## FI- Kiskon katkaisu

## S- Kapning av skenan

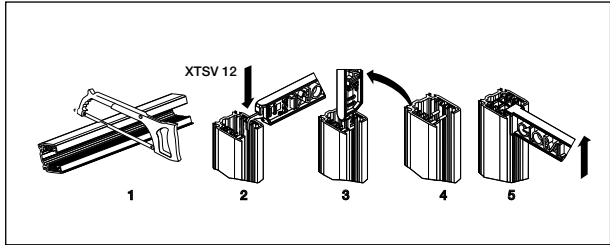
## D- Kürzen der Schiene

## GB- Cutting of tracks on site

## F- Coupe des rails sur le lieu d'installation

## ES- Cortado de los carriles de iluminación sobre el terreno

## I- Taglio del binario in loco



- FI-** 1. Kiskon katkaisu  
2. Täivutusavain painetaan paikalleen  
3. Täivutus  
4. Johtimet täivutettu  
5. Tulkkkaus

- D-** 1. Kürzen der Schiene  
2. Der Biegewerkzeug wird im platz gedrückt  
3. Biegung  
4. Die Leitern sind gebogen  
5. Prüfung

- F-** 1. Couper le rail  
2. Poser la pince à plier dans le rail  
3. Plier  
4. Conducteurs pliés  
5. Vérification des conducteurs pliés

- I-** 1. Taglio del binario  
2. Posizionamento dell'attrezzo per la piegatura dei conduttori nel binario  
3. Piegatura dei conduttori  
4. I conduttori sono piegati  
5. Verifica dell'esatto posizionamento dei conduttori

- S-** 1. Kapning  
2. Bøjverktøjet trykkes på plads  
3. Bøjning  
4. Ledarna är böjda  
5. Tolkning

- GB-** 1. Cutting of tracks  
2. Placing the bending tool into the track  
3. Bending  
4. Conductors bent  
5. Gauging

- ES-** 1. Cortado del carril  
2. Posicionamiento de la herramienta de doblado en el carril  
3. Doblado  
4. Conductores doblados  
5. Comprobación de los conductores doblados

## FI- Kyt Kentä

Asennuksessa noudatettava ko. maan asennusmääräyksiä.

## S- Koppling

Vid monteringen bör vederbörande lunds monteringsanvisningar följas.

## D- Anschluss

Örtliche Vorschriften befolgen.

## GB- Connection

Local installation requirements have to be followed.

## F- Connexion

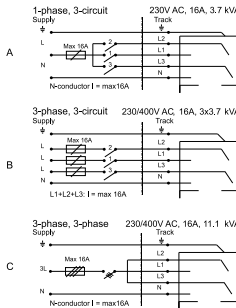
La réglementation locale doit être suivie lors de l'installation.

## ES- Conexionado

La instalación particular ha de cumplir los requerimientos locales.

## I- Connessione

È necessario osservare le normative nazionali per l'installazione.



### GAC 600

GA 100 / X TSA 68

230 V, 10 A, 2,3 kW

GA 69 GA 300

230 V, 6 A 230 V, 3 A

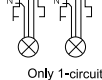
X TSA 67

230 V, 16 A,

3,7 kW

GAC 600 dali

1A 50V FELV



Only 1-circuit



1-circuit

X TSA 67  
400 V, 16 A,  
11,1 kW

GAT 69  
230 V / 12 V  
35-105 W

## FI- Virranottolaitteet:

## S- Strömuttagsdon:

## D- Adaptern:

## GB- Adapters:

## F- Adaptateurs:

## ES- Adaptadores:

## I- Adattatori:

Asennusohjeet

Monteringsanvisningar

Montageanweisungen

Installation instructions

Instruction d'installation

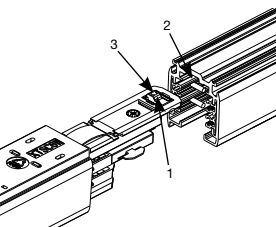
Instrucciones de instalación

Istruzioni per l'installazione

GA 100  
X TSA 67  
X TSA 68

GA 69  
GAT 69  
GA 300

GAC 600



## FI- Liitosien asennus kiskoon

1. Ohjausnokka
2. Ura
3. Lukitusruuvi

## S- Montering av kontaktd i skenan

1. Styrnäbb
2. Skära
3. Fästskruv

## D- Montageanweisung der Verbinder

1. Steuerungsnase
2. Schlitz
3. Arretierschraube

## GB- Installation of the connection parts into the track

1. Guide lug
2. Groove
3. Lock screw

## F- Installation des raccords

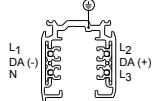
1. Point de guidage
2. Sillon
3. Vis de verrouillage

## ES- Instalación de los conectores en el carril

1. Lengüeta guía
2. Canal
3. Tornillo de anclaje

## I- Installazione dei giunti nel binario

1. Guida
2. Scanalatura
3. Vite di fissaggio



FI- Kiinnitys ja kiinnikkeiden kuormitettavuus

D- Befestigung und Belastung der Klammern

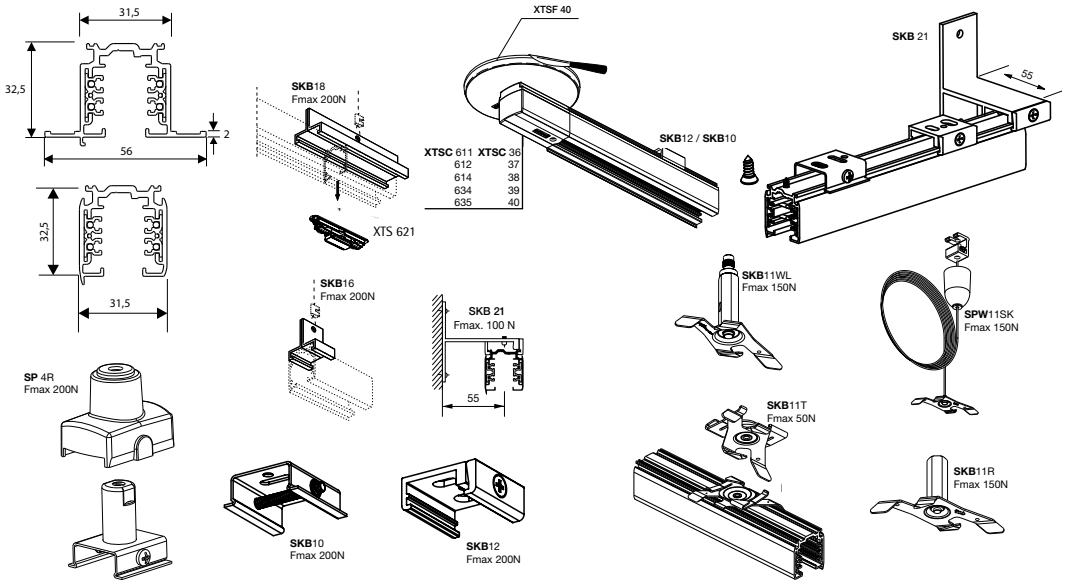
F- Fixation des rails et capacité de charge des parties de suspension

I- Ancoraggio dei binari e portata delle briglie

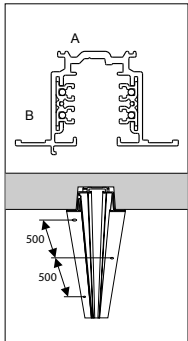
S- Fastsättning och fästernas belastning

GB- Fastening of the tracks and loading capacity of the clamps

ES- Fijación del carril y capacidad de carga de las fijaciones



## Kiinnitys katossa olevaan uraan Mounting in a groove in the ceiling

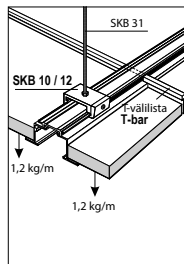


### XTSCF 6

- kisko voidaan kiinnittää laipioista (A) tai pohjan läpi (B)
- Tapa A: ruuvi Ø 3,0 – 4,5, kiinnitysväli 500mm
- Tapa B: ruuvi uppokantainen Ø 3,0, kiinnitysväli 1000mm
- kuormitettavuus 20 kg/m

- tracks can be fixed through the flanges (A) or through the track bottom (B)
- Manner A: with screws Ø 3,0 – 4,5, at distance of 500mm
- Manner B: with flat head screws Ø 3,0, supporting distance 1000mm
- max. load 20 kg/m

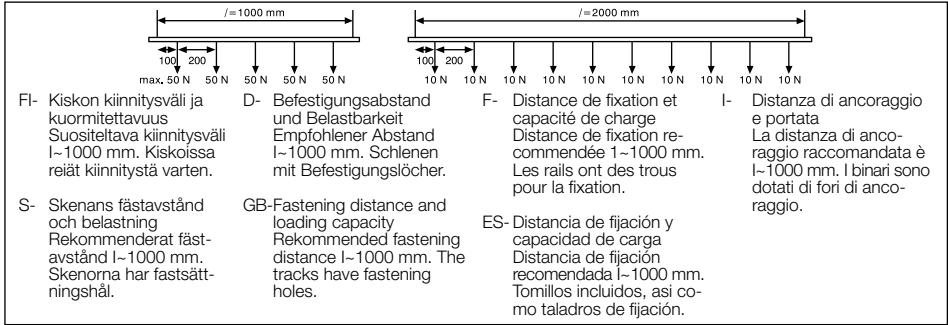
## Kiinnitys alaslasketun katon yhteydessä, laippoja käytetään kattolevyn tukemiseen Mounting in suspended ceilings



### XTSCF 6

- kiinnikkeillä SKB 10, SKB 12 (XTSCF 6)
- kattolevyrakenteen tue olla helposti purettavissa, levyjä ei kiinnitetä kiskon laipioihin
- riipustusväli enintään 1000mm
- kattolevyn kuormitus laippaa kohden enintään 1,2 kg/m
- kiskosta ripustettava muu massa enintään 10 kg / ripustusväli

- with clamps SKB 10, SKB 12
- the ceiling plate structure must be easy to demount, the plates and the tracks are not fixed onto each others
- hanging at max. 1000mm distance
- plate load max. 1,2 kg/m per track flange
- other from track hanging load max. 10 kg / hanging distance



### FI- Järjestelmän osat ja käyttöturvallisuus

Järjestelmässä saa käyttää vain tässä asennusohjeessa esitettyjä osia tämän ohjeen mukaisesti asennettuina. Järjestelmän valmistaja NORDIC ALUMINIUM Oyj ei vastaa järjestelmän turvallisuudesta ja toimivuudesta, jos jokin osa korvataan vieraalla osalla tai asennusohjeesta poiketaan. Vastuu siirtyy käyttäjälle, jonka on varmistuttava järjestelmän ja siihen kiinnitettyjen valaisimien/kojeiden sähköisestä, mekaanisesta ja termisestä yhteensopivuudesta.

### S- Systemets delar och användningssäkerhet

I systemet får användas endast delar som visas i och är monterade enligt denna anvisning. Systemets tillverkare NORDIC ALUMINIUM Plc ansvarar inte för systemets säkerhet och funktion om någon del ersätts med en främmande del eller om man avviker från monteringsanvisningen. Ansaret överförs till användaren som bör förvissa sig om sken-systemets och där fastsatta armaturens elektriska, mekaniska och termiska anpassning till varandra.

### D- Systembauteile und Sicherheit

Mit diesem System dürfen nur in der Anweisung präsentierten und gemäß ihr installierten Teile eingebaut werden. Der Hersteller des Systems, NORDIC ALUMINIUM Plc, verantwortet nicht für die Sicherheit und die Funktion des Systems, falls irgendeiner Teil ausgetauscht wird oder die Montageanweisung nicht befolgt wurde. In solchem Fall ist der Benutzer selbst dafür verantwortlich, sich der elektrische, mechanische und thermische Anpassung des Stromschienensystems und der daran installierten Armaturen zu vergewissern.

### GB- Track system and operational safety

It is allowed only to use the parts presented and they must be installed according to these installation instructions. NORDIC ALUMINIUM Plc as manufacturer of the system is not responsible for the safety and function of the system if parts not belonging to this are used or if any deviations from the installation instructions are made. It is then the user's responsibility to ensure the electrical, mechanical and thermal compatibility between the system and the fixtures attached to it.

### F- Système des rails et sécurité d'emploi

Il est obligatoire d'utiliser les composants présentés dans la notice d'installation et de suivre strictement les instructions lors de l'installation. NORDIC ALUMINIUM Plc, constructeur de ce système, n'est pas responsable de la sécurité et du fonctionnement du système d'allumage si d'autres composants que ceux de NORDIC ALUMINIUM sont utilisés ou si les instructions d'installation ne sont pas suivies. C'est de la responsabilité de l'utilisateur de s'assurer de la compatibilité électrique, mécanique et thermique entre le système et les luminaires ou appareils qui y sont attachés.

### ES- Elementos del sistema de carril y seguridad de uso

Está permitido usar solamente los componentes presentados en estas instrucciones de instalación, así como montados según se expone. NORDIC ALUMINIUM Plc, como fabricante del sistema de carril, no es responsable de seguridad y funcionamiento del mismo su Ud. Usa piezas no pertenecientes a nuestro sistema o si se aparta de las instrucciones de instalación. Es por tanto responsabilidad del usuario asegurar la compatibilidad eléctrica, mecánica y térmica entre el sistema de carril y las luminarias en él instaladas.

### I- Componenti del sistema e sicurezza d'uso

È permesso di utilizzare solo i componenti illustrati, che devono essere installati secondo queste istruzioni. NORDIC ALUMINIUM Plc, nella sua veste di fabbricante, non è responsabile per la sicurezza ed il funzionamento del sistema se i componenti utilizzati non fanno parte della specifica del prodotto né se non sono state eseguite alla lettera le istruzioni di installazione. Sarà responsabilità dell'utente assicurarsi della compatibilità elettrica, meccanica e termica del sistema rispetto alle strutture sulle quali viene ancorato.

### WARNING!

NORDIC ALUMINIUM LIGHTING TRACK SYSTEMS

It is forbidden to use any kind of solvent, glue, grease, oil or cleaner etc. in contact with Nordic Aluminium adapters or other lighting track components. These foreign materials can cause cracking and/or damage to the components for which Nordic Aluminium will not be liable for.

Valmistaja, tekninen neuvonta ja myynti  
Tillverkare  
Constructeur  
Hersteller  
Manufacture  
Fabricazione

**NORDIC ALUMINIUM**

P.O. Box 117, FI-02401 Kirkkonummi, Finland  
Tel. +358 20 7660 200, fax +358 20 7660 485  
www.nordicaluminium.fi

