



MINIRIFLESSO

CODICE CODE	DESCRIZIONE DESCRIPTION	DATI TECNICI TECHNICAL DATA	COLORI COLOURS	ACCESSORI ACCESSORIES
T007 BA	INCASSO 18°	Max 1x35W GU4 (12V) *	01 - 02 - 03 - 04 - 05	TC003



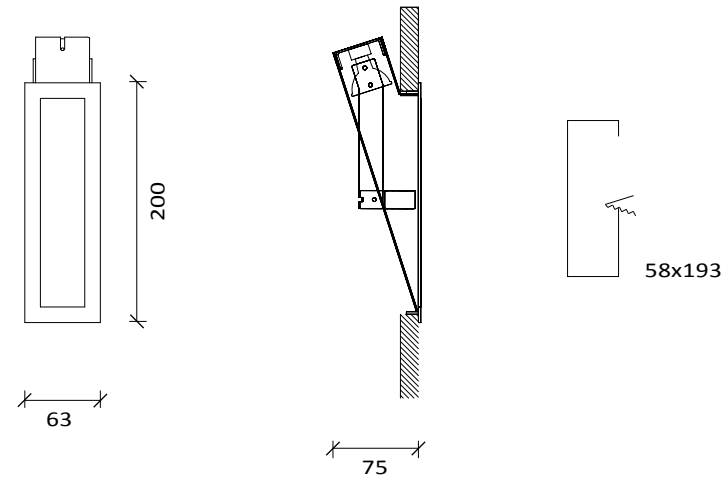
Corpo illuminante da incasso per interni in metallo interamente verniciato bianco, nero, grigio e in cromo lucido o spazzolato con interno grigio. Disponibile in 12V GU4. Utilizzabile su cartongesso o su laterizio con apposita cassaforma.

Recessed spotlight for indoor. Metal painted entirely white, black, grey and in polished or brushed chrome with grey interior. Available in 12V GU4. For plasterboard or brick, with special recessed box.

Luminaria empotrable para interiores. De metal pintado totalmente de color blanco, negro, gris y de cromo cepillado o pulido con interior gris. Disponible en 12V GU4. Para paredes de yeso o ladrillo, con especiales encofrados.

* Trasformatore non incluso
Transformer not included

Su richiesta, cornice e cassa sono fornibili in diverse combinazioni di colore.
On request, frame and box may be supplied in different colour combinations.



**ACCESSORI
ACCESSORIES**

TC003
cassaforma
recessed box

