



RIFLESSO FLUO

CODICE CODE	DESCRIZIONE DESCRIPTION	DATI TECNICI TECHNICAL DATA	COLORI COLOURS	ACCESSORI ACCESSORIES
T008 FA	INCASSO	2x18W 2G11	01 - 02 - 03 - 04 - 05	TC004
T008 FC	INCASSO	2x24W 2G11	01 - 02 - 03 - 04 - 05	TC005

CLASSE 1 IP40

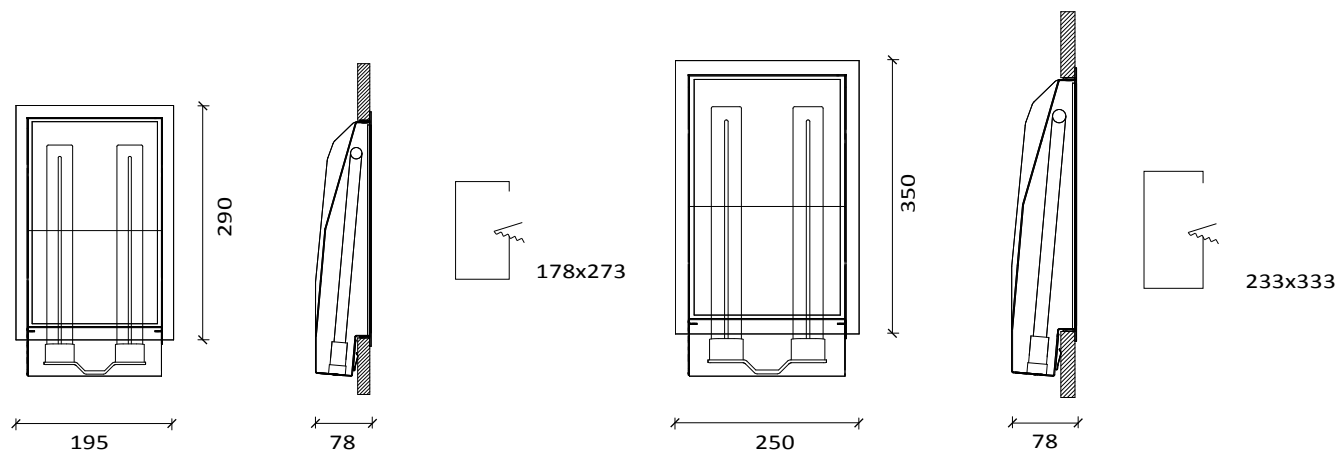
CLASSE 1 IP40

Corpo illuminante da incasso con interno esclusivamente verniciato bianco e cornice bianca, nera, grigia o cromata lucida e spazzolata. Disponibile in due misure, esclusivamente in fluorescenza, entrambe schermate da un metacrilato diffondente. Utilizzabile su cartongesso o su laterizio, con apposita cassaforma.

Recessed light fitting with the frame's internal part painted exclusively in white and with a frame in white, black, grey and polished or brushed chrome. Available in two sizes, both supplied with a methacrylate screen diffusing only fluorescent light. For plasterboard or brick, with special recessed box.

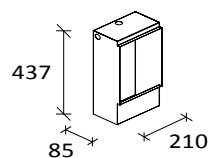
Luminaria empotrada interior pintado exclusivamente en blanco y con cornisa blanca, negra, grisa y de cromo cepillado o pulido. Disponible en dos tamaños, los dos con unas pantallas de metacrilato, sólo en fluorescencia. Para paredes de yeso o ladrillo, con especiales encofrados.

Su richiesta, cornice e cassa sono fornibili in diverse combinazioni di colore.
On request, frame and box may be supplied in different colour combinations.



**ACCESSORI
ACCESSORIES**

TC004
cassaforma
recessed box



TC005
cassaforma
recessed box

