

INCASSO Recessed Light

COLLEGAMENTO ELETTRICO ELECTRICAL CONNECTION



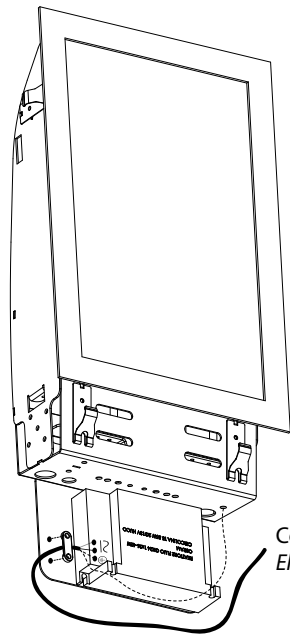
RIFLESSO
FLUO
TRIK TRAK

T008 FA

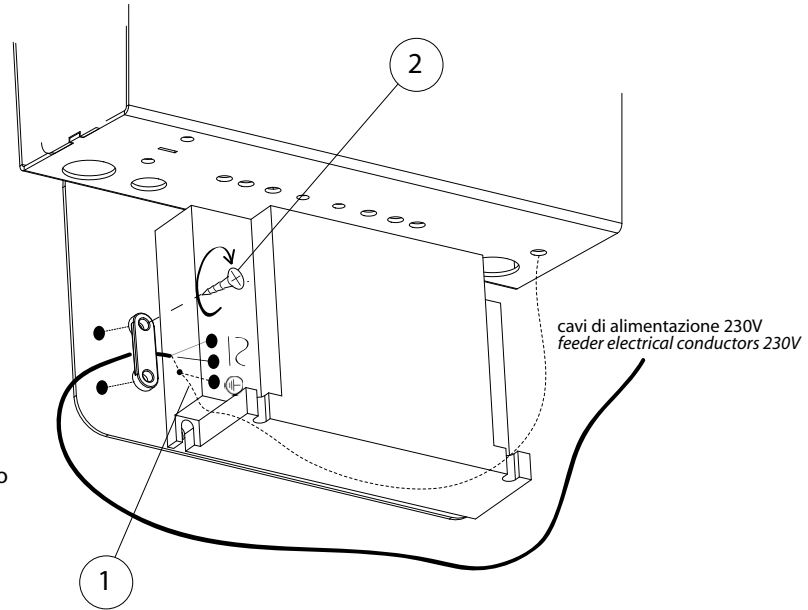
T008 FC

T008 FB

T008 FD



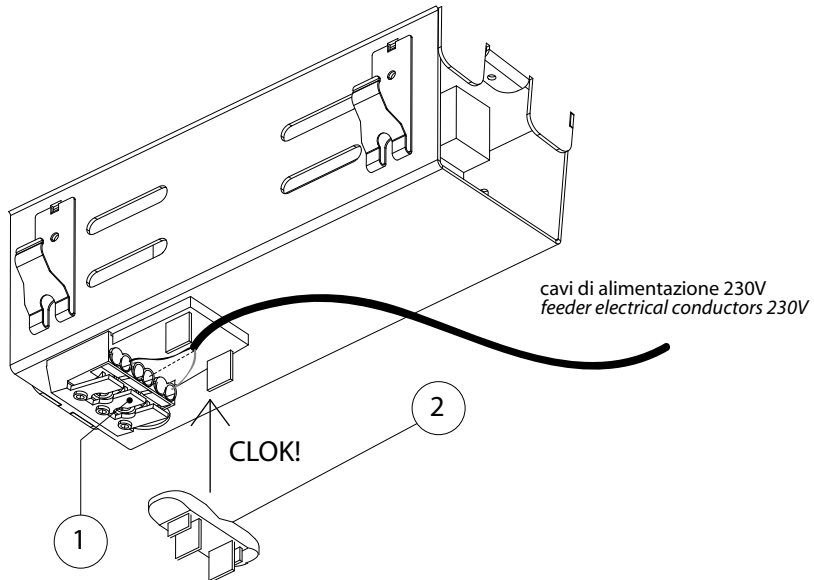
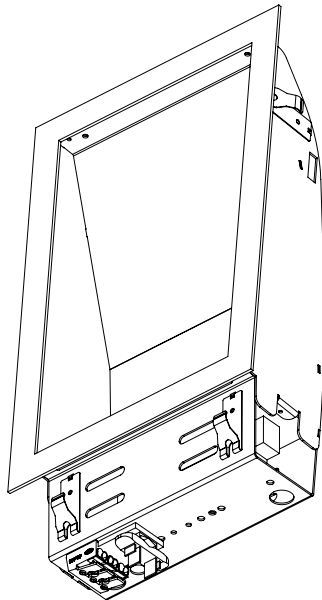
Collegamento elettrico
Electrical connection



RIFLESSO
ALO

T008 AA

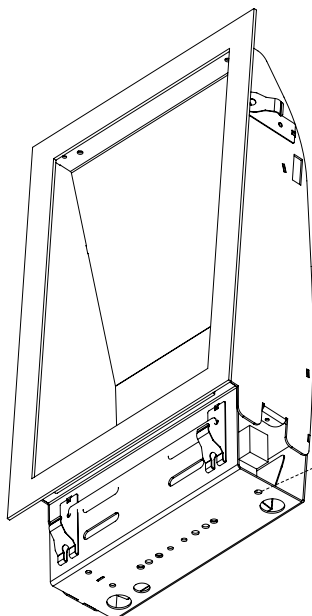
T008 AB



RIFLESSO
HIT

T008 HA

T008 HB



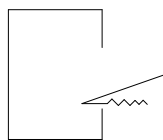
cavi di alimentazione 230V
feeder electrical conductors 230V

Alimentatore non incluso
Power supply not included

Collegare l'idoneo alimentatore (non incluso) seguendo le relative istruzioni fornite dal costruttore. Collegare la messa a terra sia all'alimentatore (se previsto) che al prodotto mediante cavo terra.

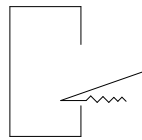
Connect the appropriate power supply (not included) following the related instructions provided by the constructor. Connect the earthing both to the power supply (if required) and to the product through the earth wire.

L	—	Marron - Nero Brown - Black
N	—	Blu Blue
⊕	- - -	Giallo/Verde Yellow/Green



233x333

- T008 FC
- T008 FB
- T008 AB
- T008 HB

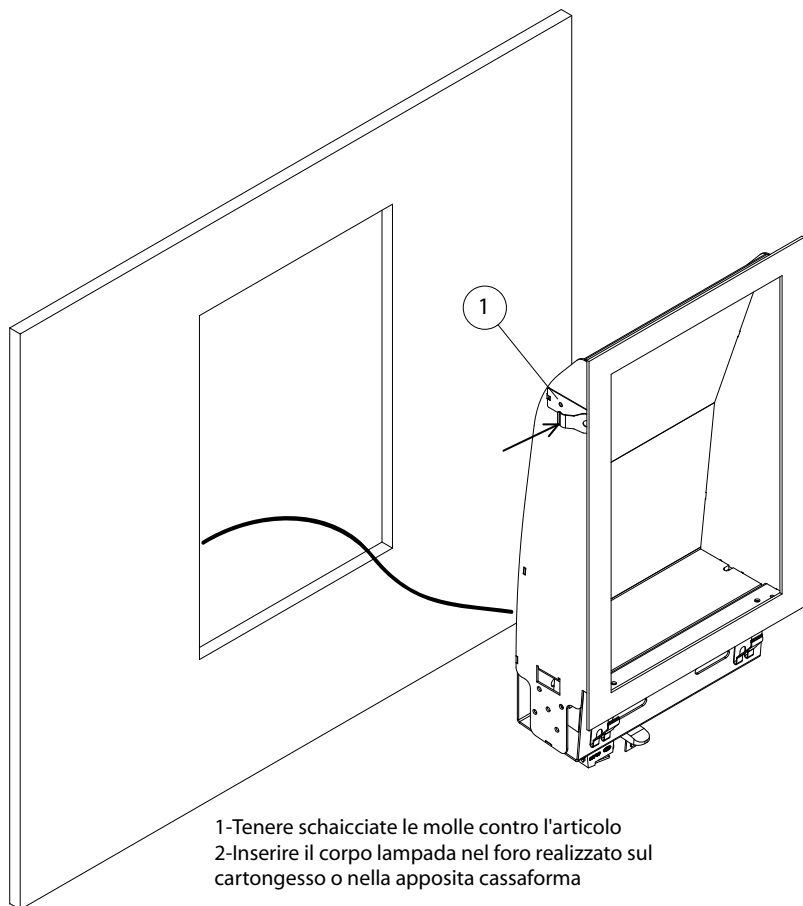


178x273

- T008 FA
- T008 FD
- T008 AA
- T008 HA

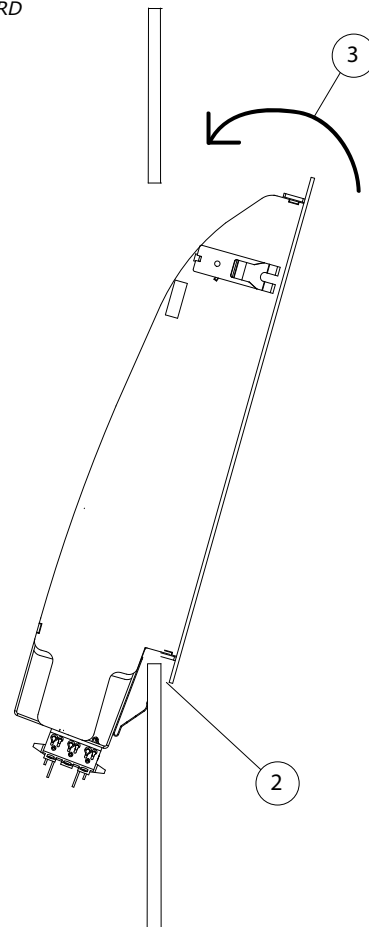
DIMENSIONI DEL FORO
SU CARTONGESSO

HOLE'S DIMENSIONS ON
THE PLASTERBOARD



- 1-Tenere schiacciate le molle contro l'articolo
- 2-Inserire il corpo lampada nel foro realizzato sul cartongesso o nella apposita cassaforma

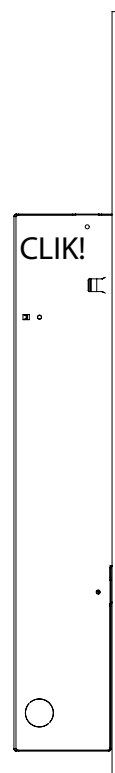
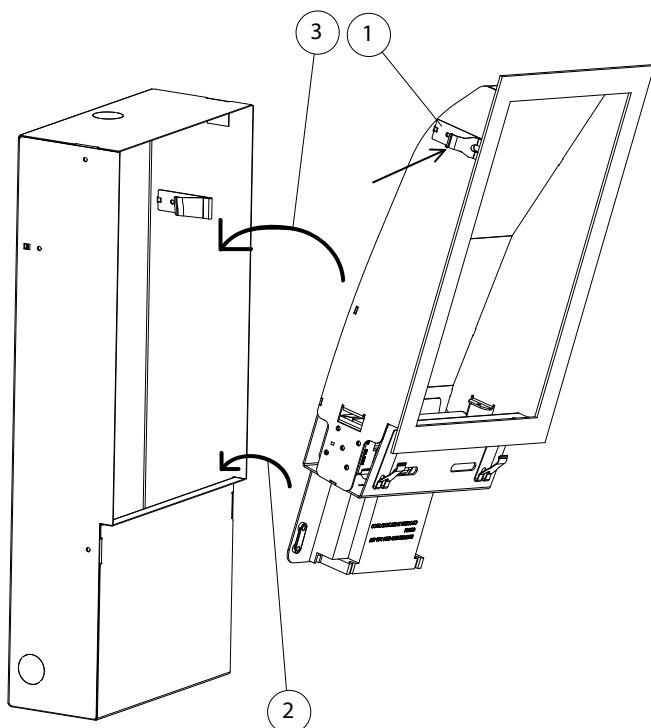
- 1-Keep the springs pressed against the item
- 2-Insert the item into the hole made on the plasterboard or on its recessed box



R
E
C
E
N
T
R
O
C
A
S
S
A
B
O
X

TC004

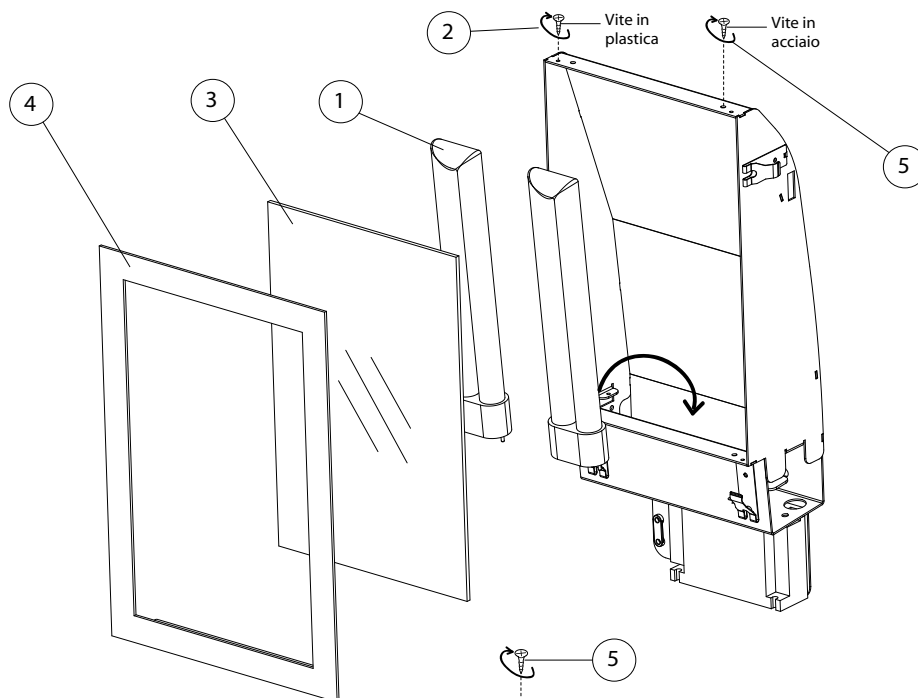
TC005



RIFLESSO
FLUO

T008 FA

T008 FC



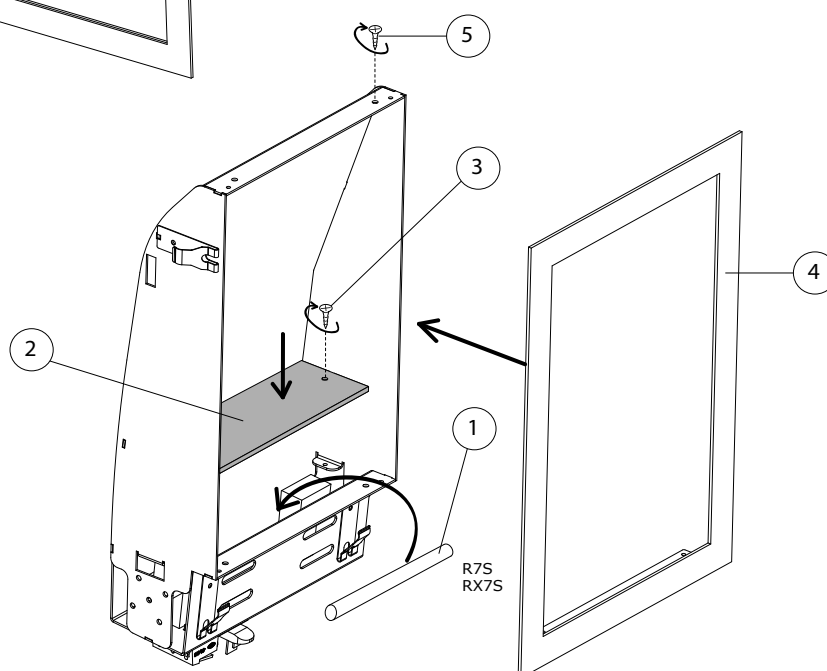
RIFLESSO
ALO-HIT

T008 AA

T008 AB

T008 HA

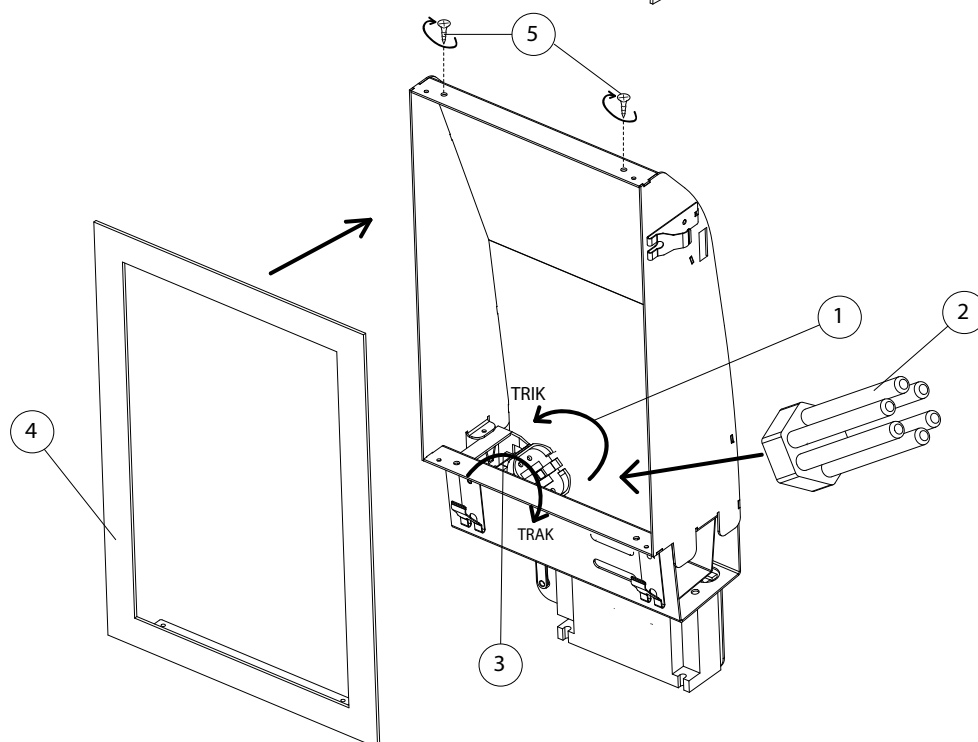
T008 HB






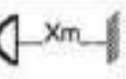



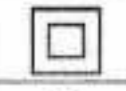




RIFLESSO
TRIK-TRAK

T008 FB

T008 FD



IST00 REV.2	I ISTRUZIONI DI MONTAGGIO	GB INSTALLATION INSTRUCTIONS	D MONTAGEANLEITUNGEN	F INSTRUCTION DE MONTAGE	E MODO DE INSTALACIÓN
	LA SICUREZZA DELL'APPARECCHIO È GARANTITA SOLO CON L'USO DELLE SEGUENTI ISTRUZIONI. PERTANTO È NECESSARIO CONSERVARLE. IL PRODUTTORE NON SI ASSUME NESSUNA RESPONSABILITÀ PER LESIONI O DANNI CONSEGUENTI AD USO IMPROPRIO.	THE SAFETY OF THIS APPLIANCE IS GUARANTEED ONLY IF THESE INSTRUCTIONS ARE PROPERLY FOLLOWED. KEEP THEM FOR FUTURE REFERENCE. THE MANUFACTURER CANNOT BE HELD LIABLE FOR DAMAGES ARISING FROM IMPROPER USE.	DIE SICHERHEIT DER LAMPE IST NUR DANN GEWÄHRLEISTET, WENN DIE VORLIEGENDEN ANWEISUNGEN BEACHTET UND BEFOLGT WERDEN; BEWAHREN SIE DIESE ANLEITUNG FÜR SPÄTERES NACHSCHLAGEN GUT AUF. DER HERSTELLER ÜBERNIMMT KEINE VERANTWORTUNG FÜR SCHÄDEN ODER VERLETZUNGEN, DIE AUF UNSACHGEMÄßE HANDHABUNG ODER WARTUNG DES GERÄTES ZURÜCKZUFÜHREN SIND.	LA SECURITE DE L'APPAREIL EST GARANTIE SEULEMENT SI LES INSTRUCTIONS TECHNIQUES DE MONTAGE QUI SUIVENT, SONT RESPECTEES. CETTE FEUILLE DOIT ÊTRE CONSERVEE POUR D'ULTERIEURES CONSULTATIONS. LE PRODUCTEUR N'EST PAS RESPONSABLE D'EVENTUELS ACCIDENTS QUI PEUVENT ÊTRE CAUSES PAR UN MAUVAIS USAGE.	LA GARANTÍA DE LA SEGURIDAD DEL APARATO ESTÁ SUBORDINADA AL RESPETO DE LAS SIGUIENTES INSTRUCCIONES. CONSERVAR ESTE FOLLETO. EL PRODUCTOR NO SE RESPONSABILIZA POR LOS DAÑOS O PERJUICIOS QUE PUEDEN SURGIR A CAUSA DE UN USO IMPROPIO.
	PRIMA DI EFFETTUARE QUALSIASI OPERAZIONE SULL'APPARECCHIO TOGLIERE LA TENSIONE DI RETE. LE OPERAZIONI DI INSTALLAZIONE E COLLEGAMENTO ALLA RETE ELETTRICA DEVONO ESSERE EFFETTUATE ESCLUSIVAMENTE DA PERSONALE QUALIFICATO.	CUT OFF VOLTAGE BEFORE WORKING ON THE LAMP. THE OPERATIONS OF INSTALLATION AND CONNECTION TO POWER MAINS SHOULD BE DONE BY SKILLED PERSONNEL ONLY.	BEVOR IRGENDWELCHE EINGRIFFE BEI DER MONTAGE ODER WARTUNG AN DER LAMPE VORGENOMMEN WERDEN, STROMVERSORGUNG AM HAUPTSCHALTER UNTERSCHNEIDEN. DIE ARBEITEN ZUR INSTALLATION UND ZUM ANSCHLUSS AN DAS STROMNETZ SIND VON FACHPERSONAL DURCHZUFÜHREN.	DÉBRANCHER OU COUPER LE COURANT AVANT D'EFFETUER QUELQUE OPÉRATION SUR L'APPAREIL. LES OPÉRATIONS D'INSTALLATION ET DE BRANCHEMENT AU RÉSEAU ÉLECTRIQUE DOIVENT ÊTRE EFFECTUÉES PAR UN PERSONNEL QUALIFIÉ.	DESCONECTAR LA CORRIENTE ANTES DE EFECTUAR CUALQUIER INTERVENCIÓN SOBRE EL APARATO. LAS OPERACIONES DE INSTALACIÓN Y CONEXIÓN A LA RED ELÉCTRICA TIENEN QUE SER EFECTUADAS EXCLUSIVAMENTE POR PERSONAL CUALIFICADO.
	PER LA PULIZIA DELL'APPARECCHIO, SIA NELLE SUE PARTI METALLICHE CHE IN QUELLE DI VETRO, NON USARE MAI SOLVENTI O ALCOOL, MA ACQUA E SAPONI NEUTRI. PER EVITARE CHE COLORI O SUPERFICI POSSANO DANNEGGIARSI.	FOR THE CLEANING OF THE APPLIANCE DO NOT USE ANY SORT OF SOLVENT OR ALCOHOL BECAUSE THE COLOURS OF THE HAND-FINISHING MAY BE DAMAGED. USE WATER AND NEUTRAL SOAP ONLY.	BEI DER REINIGUNG DER LEUCHTE NIEMALS LÖSEMITTEL ODER ALKOHOL SONDERN WASSER UND NEUTRALE SEIFE BENÖTZEN, WEIL DIE FARBEN VON DEM HANDBEMALTEN DEKOR BESCHÄDIGT WERDEN KÖNNTEN.	POUR LE NETTOYAGE DE L'APPAREIL D'ÉCLAIRAGE N'UTILISER PAS DE DISSOLVANT OU D'ALCOOL MAIS DE L'EAU ET DE SAVON NEUTRE, CAR LES COULEURS DE LA PEINTURE À MAIN POURRAIT S'ENDOMMAGER.	PARA LA LIMPIEZA DEL APARATO NO UTILICE NUNCA DISOLVENTES NI ALCOHOL SOLO AGUA Y JABÓN NEUTRO, PORQUE LOS COLORES ESFUMADOS A MANO PODRÍAN RESULTAR PERJUDICADOS.
	LA MARCATURA CE ATTESTA CHE I PRODOTTI RISPONDONO AI REQUISITI DELLA NORMATIVA EN 60598-1 CHE RECEPISCE LA DIRETTIVA EUROPEA CEE 73/23 E CEE 93/68 CON RELATIVE MODIFICHE E INTEGRAZIONI.	THE CE MARKING CERTIFIES THAT THE PRODUCTS MEET ALL THE REQUIREMENTS OF THE EUROPEAN COMMUNITY DIRECTIVES EN 60598-1.	DIE CE MARKIERUNG BESCHENIGT, DASS DIE PRODUKTE DEN ANFORDERUNGEN DER EUROPÄISCHEN RICHTLINIEN EN 60598-1 ENTSPRECHEN.	CE SIGNE CERTIFIE QUE LES PRODUITS REMPLISSENT TOUTES LES CONDITIONS REQUISES PAR LES DIRECTIVES EUROPÉENNES EN 60598-1.	EL MARQUADO CE CERTIFICA QUE LOS PRODUCTOS CUMPLEN LOS REQUISITOS DE LAS DIRECTIVAS EUROPEAS EN 60598-1.
	INDICA LA POSSIBILITÀ DI INSTALLARE LAMPADINE A BASSO CONSUMO DI ENERGIA.	LOW-ENERGY CONSUMPTION BULBS CAN BE FITTED	DAS SYMBOL BEDEUTET, DASS LEUCHTMITTEL MIT GERINGEM STROMVERBRAUCH VERWENDET WERDEN KÖNNEN	IL EST POSSIBLE D'INSTALLER DES AMPOULES A FAIBLE CONSOMMATION D'ÉNERGIE	POSSIBILIDAD DE INSTALAR LAMPARAS DE BAJO CONSUMO.
	DISTANZA MINIMA DAGLI OGGETTI ILLUMINATI	MINIMUM DISTANCE FROM LIGHTED OBJECTS (METERS)	MINDESTABSTAND	DISTANCE MINIMALE DES OBJETS ILLUMINÉS (MÈTRES)	DISTANCIA MINIMA DE LOS OBJETOS ILLUMINADOS
50/60Hz 220/230V	FREQUENZA E TENSIONE DI RETE	FREQUENCY AND TENSION	FREQUENZ UND SPANNUNG	FREQUENCE ET TENSION DE RESEAU	FRECUENCIA Y TENSION DE RED
	APPARECCHIO IDONEO AD ESSERE INSTALLATO SU SUPERFICI NORMALMENTE INFIAMMABILI	CHANDELIER SUITABLE TO BE FITTED ON NORMALLY FLAMMABLE SURFACES	FÜR DIE INSTALLATION AUF NORMAL ENTZÜNDBAREN OBERFLÄCHEN GEEIGNETES GERÄT.	APPAREIL ADAPTE A L'INSTALLATION SUR SURFACES NORMALEMENT INFLAMMABLES.	APARATO ADECUADO PARA SU INSTALACIÓN EN SUPERFICIES NORMALMENTE INFLAMABLES.
	GRADO DI PROTEZIONE CONTRO IL CONTATTO DI CORPI SOLIDI ESTERNI, CONTRO L'ACCESSO A PARTI PERICOLOSE E CONTRO LA PENETRAZIONE DEI LIQUIDI	INDEX PROTECTION AGAINST CONTACT WITH EXTERNAL SOLID BODIES, AGAINST ACCESS TO DANGEROUS PARTS AND AGAINST PENETRATION OF LIQUIDS	SCHUTZGRAD GEGEN DEN KONTAKT EXTERNER FESTKÖRPER, GEGEN DEN ZUGANG ZU GEFÄHRLICHEN TEILEN UND GEGEN DAS EINDRINGEN DER FLÜSSIGKEITEN	DÉGRE DE PROTECTION AU CONTACT DE CORPS SOLIDES EXTERNES, A L'ACCÈS AUX PARTIES DANGEREUSES ET A LA PÉNÉTRATION DES LIQUIDES	GRADO DE PROTECCIÓN CONTRA EL CONTACTO DE CUERPOS SÓLIDOS EXTERIORES, CONTRA EL ACCESO A PARTES PELIGROSAS Y CONTRA LA PENETRACIÓN DE LÍQUIDOS
	SIMBOLO DI MESSA A TERRA - CONDUTTORE GIALLOVERDE	EARTHING SYMBOL - GREEN/YELLOW CONDUCTOR WIRE	SYMBOL FÜR DIE ERDUNG, DER GELB/GRÜNEN LEITUNG	SYMBOLE DE TERRE - CONDUCTEUR JAUNE/VERT	SIMBOLO DE PUESTA A TIERRA - CONDUCTOR AMARILLO/VERDE
Classe I	CLASSE I: APPARECCHIO PROVISTO DI MESSA A TERRA E CHE NECESSITA DI ISOLAMENTO FUNZIONALE IN OGNI PARTE. SE L'APPARECCHIO È MOBILE, VIENE PROVISTO DI CONDUTTORE E RELATIVA SPINA CON CONTATTO DI TERRA.	CLASS I: APPLIANCE PROVIDED WITH EARTHING AND REQUIRING FUNCTIONAL INSULATION IN ITS EVERY PART. IF THE LUMINAIRE IS MOVABLE, IT HAS A CONDUCTOR AND PLUG WITH EARTHING CONTACT	KLASSE I: MIT ERDUNG VERSEHENES GERÄT, DAS IN JEDEM TEIL EINER FUNKTIONELLEN ISOLIERUNG BEDARF. FALLS DAS GERÄT VERSCHIEBBAR IST, WIRD ES MIT LEITER UND STECKER MIT ERDUNGSKONTAKT VERSEHEN.	CLASSE I: APPAREIL ÉQUIPÉ DE MISE A TERRE ET DEMANDANT UNE ISOLATION FONCTIONNELLE DE CHAQUE PARTIE. SI L'APPAREIL N'EST PAS FIXE, IL EST ÉQUIPÉ DE CONDUCTEUR ET DE PRISE AVEC TERRE.	CLASE I: APARATO PROVISTO DE TOMA DE TIERRA Y QUE NECESITA AISLAMIENTO FUNCIONAL EN TODAS LAS PARTES. SI EL APARATO ES MÓVIL, ESTÁ PROVISTO DE CONDUCTOR Y RELATIVO ENCHUFE CON CONTACTO DE TIERRA.
	CLASSE II: APPARECCHIO PROVISTO DI DOPIO ISOLAMENTO O ISOLAMENTO RINFORZATO IN OGNI PARTE E SENZA DISPOSITIVI DI MESSA A TERRA.	CLASS II: APPLIANCE PROVIDED WITH DOUBLE INSULATION OR REINFORCED INSULATION IN EVERY PART. LUMINARIES WITHOUT EARTHING DEVICES.	KLASSE II: GERÄT, DAS IN JEDEM TEIL MIT DOPPELISOLIERUNG ODER VERSTÄRKTER ISOLIERUNG VERSEHEN UND OHNE ERDUNGSVORRICHTUNG IST.	CLASSE II: APPAREIL ÉQUIPÉ DE DOUBLE ISOLATION OU ISOLATION RENFORCÉE DE CHAQUE PARTIE ET SANS DISPOSITIF DE MISE A TERRE.	CLASE II: APARATO PROVISTO DE DOBLE AISLAMIENTO O AISLAMIENTO RENFORZADO EN TODAS LAS PARTES Y SIN DISPOSITIVO DE TOMA DE TIERRA.
	CLASSE III: APPARECCHIO IN CUI LA PROTEZIONE CONTRO LA SCOSSA ELETTRICA SI BASA SULL'ALIMENTAZIONE A BASSISSIMA TENSIONE DI SICUREZZA E IN CUI NON SI PRODUCONO TENSIONI SUPERIORI ALLA STESSA. APPARECCHIO CHE NON DEVE ESSERE PROVISTO DI MESSA A TERRA DI PROTEZIONE.	CLASS III: APPLIANCE IN WHICH PROTECTION AGAINST ELECTRICAL SHOCK IS GUARANTEED BY EXTREMELY LOW-VOLTAGE POWER SUPPLY AND WHICH DOES NOT PRODUCE HIGHER VOLTAGES. THIS LUMINARIES MUST NOT BE PROVIDED WITH MEANS FOR PROTECTIVE EARTHING.	KLASSE III: GERÄT, IN DEM DER STROMSCHLAG-SCHUTZ AUF DER NIEDRIGSTSPANNUNG-SICHERHEITSVERSORGUNG BERUHT UND IN DEM KEINE SPANNUNGEN ERZEUGT WERDEN, DIE HÖHER ALS DIE SELBE SIND. GERÄT, DAS NICHT MIT SCHUTZERDUNG VERSEHEN SEIN MUSS.	CLASSE III: APPAREIL DONT LA PROTECTION CONTRE LES DÉCHARGES ÉLECTRIQUES SE BASE SUR L'ALIMENTATION A TRÈS BASSE TENSION DE SECURITE ET OÙ IL NE SE PRODUIT PAS DE TENSIONS PLUS ÉLEVÉES. APPAREIL QUI NE DOIT PAS AVOIR DE MISE A TERRE DE PROTECTION.	CLASE III: APARATO EN EL QUE LA PROTECCIÓN CONTRA LA DESCARGA ELÉCTRICA SE BASA EN LA ALIMENTACIÓN A BAJÍSIMA TENSION DE SEGURIDAD Y EN EL QUE NO SE PRODUCEN TENSIONES SUPERIORES A LA MISMA. APARATO QUE NO DEBE ESTAR PROVISTO DE TOMA DE TIERRA DE PROTECCIÓN.
	SMALTIMENTO DELLE APPARECCHIATURE OBSOLETE: QUESTO SIMBOLO INDICA CHE IL PRODOTTO SU CUI APPARE IL SIMBOLO STESSO NON DEVE ESSERE SMALTITO TRA I RIFIUTI DOMESTICI GENERICI ALLA FINE DELLA SUA VITA UTILE. QUALORA SI DESIDERI SMALTIRE QUESTO PRODOTTO, EFFETTUARE LO SMALTIMENTO IN CONFORMITÀ ALLA NORMATIVA NAZIONALE APPLICABILE O ALLE ALTRE LEGGI DELLA PROPRIA NAZIONE E DEL PROPRIO COMUNE. MEDIANTE LO SMALTIMENTO CORRETTO DI QUESTO PRODOTTO, SI CONTRIBUISCE A PRESERVARE LE RISORSE NATURALI E A PREVENIRE POTENZIALI EFFETTI NEGATIVI SULL'AMBIENTE E SULLA SALUTE UMANA.	DISPOSAL OF OLD EQUIPMENT: THIS SYMBOL INDICATES THAT THE PRODUCT WITH THIS SYMBOL SHOULD NOT BE DISPOSED AS GENERAL HOUSEHOLD WASTE AT ITS END-OF-LIFE. IF YOU WISH TO DISPOSE OF THIS PRODUCT, PLEASE DO SO IN ACCORDANCE WITH APPLICABLE NATIONAL LEGISLATION OR OTHER RULES IN YOUR COUNTRY AND MUNICIPALITY. BY DISPOSING OF THIS PRODUCT CORRECTLY, YOU WILL HELP TO CONSERVE NATURAL RESOURCES AND WILL HELP PREVENT POTENTIAL NEGATIVE EFFECTS ON THE ENVIRONMENT AND HUMAN HEALTH.	ENTSORGUNG ALTER GERÄTE: DIESES SYMBOL ZEIGT AN, DASS DAS DAMIT BEKENNZEICHNETE PRODUKT NICHT ALS NORMALER HAUSHALTSABFALL ENTSORGT WERDEN SOLL. WENN SIE DIESES PRODUKT ENTSORGEN MÖCHTEN, HALTEN SIE SICH DABEI BITTE AN DIE ENTSPRECHENDEN LANDESGESETZE UND ANDERE REGELUNGEN IN IHREM LAND BZW. IHRER GEMEINDE. DIE KORREKTE ENTSORGUNG DIESES PRODUKTS DIENT DEM UMWELTSCHUTZ UND VERHINDERT MÖGLICHE SCHÄDEN FÜR DIE UMWELT UND DIE MENSCHLICHE GESUNDHEIT.	ÉLIMINATION DES APPAREILS USAGÉS: LORSQUE CE SYMBOLE FIGURE SUR LE PRODUIT, CELA SIGNIFIE QU'IL NE DOIT PAS ÊTRE ÉLIMINÉ EN TANT QUE DÉCHET MÉNAGER À LA FIN DE SON CYCLE DE VIE. SI VOUS SOUHAITEZ ÉLIMINER CE PRODUIT, FAITES-LE CONFORMÉMENT À LA LEGISLATION NATIONALE OU AUTRES RÈGLES EN VIGUEUR DANS VOTRE PAYS ET VOTRE MUNICIPALITÉ. EN ÉLIMINANT CORRECTEMENT CE PRODUIT, VOUS CONTRIBUEZ À LA CONSERVATION DES RESSOURCES NATURELLES ET À LA PRÉVENTION DES ÉVENTUELS EFFETS NÉGATIFS SUR L'ENVIRONNEMENT ET LA SANTÉ HUMAINE.	ELIMINACIÓN DE EQUIPOS USADOS: ESTE SIMBOLO INDICA QUE EL PRODUCTO QUE LLEVA ESTE SIMBOLO NO DEBE DESECHARSE JUNTO CON LA SABAÑA DOMÉSTICA AL FINAL DE SU VIDA ÚTIL. SI DESEA DESECHAR ESTE PRODUCTO, HÁGALO DE CONFORMIDAD CON LA LEGISLACIÓN NACIONAL VIGENTE U OTRAS NORMATIVAS DE SU PAÍS Y MUNICIPIO. SI DESECHA EL PRODUCTO CORRECTAMENTE, ESTARÁ CONTRIBUYENDO A CONSERVAR LOS RECURSOS NATURALES Y A PREVENIR LOS POSIBLES EFECTOS NEGATIVOS EN EL MEDIO AMBIENTE Y EN LA SALUD DE LAS PERSONAS.